

**INSTRUKCJA OBSŁUGI I KONSERWACJI OLEJOWEGO OGRZEWACZA  
POMIESZCZEŃ HP 30, HP 45, HP 80, HP 130, HP 180 i HP 250**

**INSTRUCTION FOR USE AND MAINTENANCE**

**OIL HEATERS HP 30, HP 45, HP 80, HP 130 HP 180 i HP 250**

**BEDIENUNGS- UND WARTUNGSANLEITUNG**

**Heizöl-Lufterhitzer HP 30, HP 45, HP 80, HP 130 HP 180 i HP 250**

**ИНСТРУКЦИЯ ЭКСПЛУАТАЦИИ И КОНСЕРВАЦИИ**

**НАГРЕВАТЕЛЯ ПОМЕЩЕНИЙ РАБОТАЮЩЕГО**

**НА МАСЛЕ МОДЕЛИ HP 30, HP 45, HP 80, HP 130, HP 180 и HP 250**



PL

ENG

DE

RU

**PL Spis treści:**

Rysunki techniczne	<b>3</b>
Opisy rysunków technicznych	<b>6</b>
1. Przeznaczenie	<b>8</b>
2. Konstrukcja urządzenia	<b>8</b>
3. Warunki środowiskowe składowania	<b>8</b>
4. Warunki środowiskowe użytkowania	<b>8</b>
5. Aspekty bezpieczeństwa i zalecenia ogólne	<b>8</b>
6. Instalacja urządzenia	<b>8</b>
7. Opis działania urządzenia i obsługa	<b>9</b>
8. Panel sterownika	<b>10</b>
9. Usuwanie usterek	<b>10</b>
10. Dane techniczne	<b>11</b>
11. Zakłady produkcyjne	<b>11</b>
DEKLARACJA ZGODNOŚCI WE	<b>11</b>

**DE Inhaltsverzeichnis:**

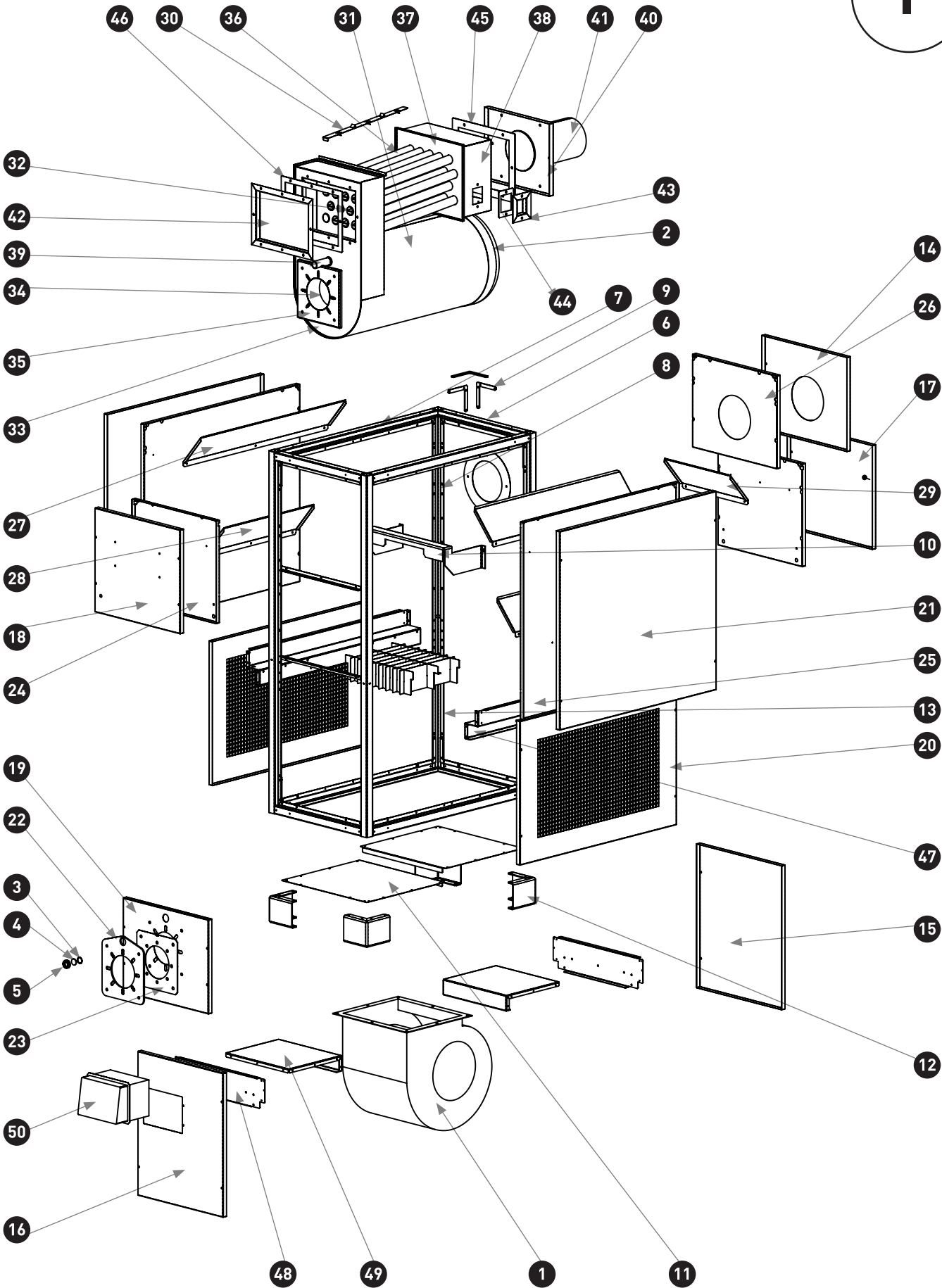
Technischen Zeichnungen	<b>3</b>
Opisy rysunków technicznych	<b>18</b>
1. Bestimmung	<b>20</b>
3. Umgebungsbedingungen bei Lagerung	<b>20</b>
4. Umgebungsbedingungen bei Betrieb	<b>20</b>
5. Sicherheitsfragen und allgemeine Empfehlungen	<b>20</b>
6. Montage der Anlage	<b>20</b>
7. Funktionsbeschreibung und Bedienung	<b>21</b>
8. Bedienungspaneel des Steuergeräts	<b>22</b>
9. Fehlerbehebung	<b>22</b>
10. Technische Spezifikation	<b>23</b>
11. Produktionsbetriebe	<b>23</b>
Eg-konformitätserklärung	<b>23</b>

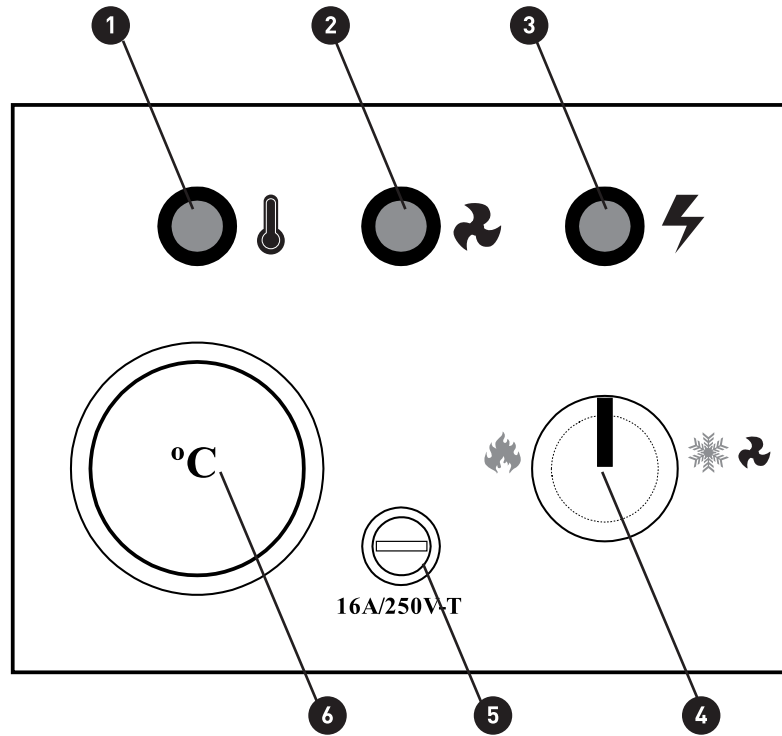
**ENG Table of contents:**

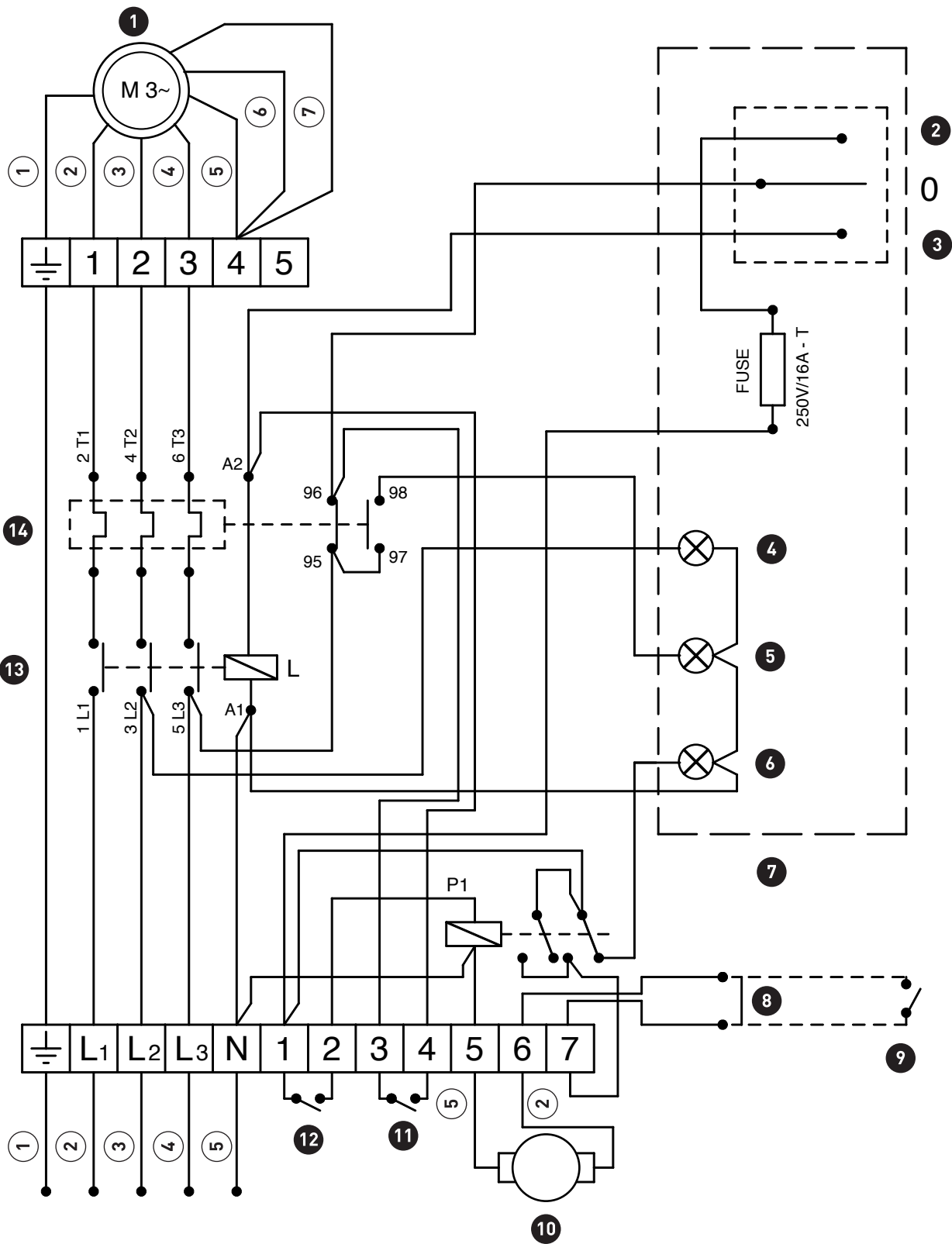
Figures and drawings	<b>3</b>
Opisy rysunków technicznych	<b>12</b>
1. Purpose	<b>14</b>
2. Construction of the heater	<b>14</b>
3. Storage conditions	<b>14</b>
4. Conditions for use	<b>14</b>
5. Safety measures and general recommendations	<b>14</b>
6. Installation	<b>14</b>
7. Description of use and operation	<b>14</b>
8. Control panel	<b>15</b>
9. Failures and remedies	<b>16</b>
10. Technical specification	<b>16</b>
11. Manufacturer:	<b>17</b>
EC DECLARATION OF CONFORMITY	<b>17</b>

**RU Содержание:**

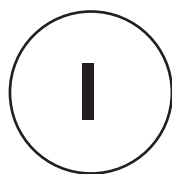
Технические рисунки	<b>3</b>
Описание технических рисунков	<b>24</b>
1. Предназначение	<b>26</b>
2. Конструкция устройства	<b>26</b>
3. Условия складского хранения	<b>26</b>
4. Эксплуатационные условия	<b>26</b>
5. Условия безопасности и общие предписания	<b>26</b>
6. Установка устройства	<b>26</b>
7. Описание работы устройства и эксплуатации	<b>27</b>
8. Панель управления	<b>27</b>
9. Устранение неисправностей	<b>28</b>
10. Технические данные	<b>29</b>
11. Производители	<b>29</b>
ДЕКЛАРАЦИЯ СООТВЕТСТВИЯ	<b>29</b>







## Opisy rysunków technicznych



Rys. 1 Budowa nagrzewnicy

	Oznaczenia		Oznaczenia
1	wentylator	26	osłona wylot OC
2	część blaszana	27	odchylacz
3	uszczelka wizjera	28	odchylacz
4	szkło wizjera	29	odchylacz
5	nakrętka wizjera	30	deflektor
6	profil poprzeczny	31	walec
7	profil wzdłużny	32	sito wlotowe
8	profil pionowy	33	wlot
9	narożnik	34	rura wlotowa
10	podpora	35	kryza wlotowa
11	dno	36	płatniówka
12	podstawa	37	sito wylotowe
13	przepona	38	puszka wylotowa
14	osłona wylot	39	rurka wizjera
15	osłona dół	40	pokrywa wylotowa
16	osłona dół	41	rura wylotowa
17	osłona środek	42	pokrywa wlotu
18	osłona środek	43	pokrywa rewizji
19	osłona wlot	44	uszczelka rewizji
20	osłona ażurowa	45	uszczelka wylotu
21	osłona górna duża	46	uszczelka wlotu
22	kryza palnika	47	belka wzdłużna
23	uszczelka palnika	48	belka poprzeczna
24	osłona środek OC	49	belka środkowa
25	osłona boczna OC	50	sterownik



Rys. 2 Panel sterownika

	Oznaczenia
1	Wskaźnik przegrzania pieca [termostat STB]
2	kontrolka awarii wentylatora
3	sygnalizacja zasilania elektrycznego
4	przełącznik GRZANIE / CHŁODZENIE
5	gniazdo bezpiecznikowe
6	regulator temperatury progowej



Rys. 3 Schemat połączeń dla zasilania elektrycznego z napięciem 400V / 50 Hz

	<b>Oznaczenia</b>
1	wentylator
2	grzanie
3	chłodzenie
4	zasilanie
5	awaria wentylatora
6	przegrzanie
7	płyta czołowa
8	zawora
9	termostat zewnętrzny (opcja)
10	palnik
11	termostat wentylatora
12	termostat bezp.
13	stycznik
14	wyłącznik termiczny
	<b>Oznaczenia kolorów przewodów</b>
1	żółto-zielony
2	brązowy
3	szary
4	czarny
5	niebieski
6	zielony
7	biały

Aby zapewnić właściwe użytkowanie i bezawaryjną eksploatację pieca należy dokładnie zapoznać się z niniejszą instrukcją

## 1. Przeznaczenie

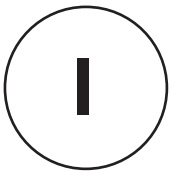
Nagrzewnice **PROTON** Model HP 30, HP 45, HP 80, HP 130, HP 250 przeznaczone są do ogrzewania małych i średnich pomieszczeń w budynkach gdzie nie ma instalacji wodnej CO. Ciepło wytwarzane w nagrzewnicy w postaci podgrzanego powietrza bezpośrednio przez głowicę lub przy pomocy kanałów dostarczane jest do ogrzewanego pomieszczenia.

Nagrzewnice mogą współpracować z palnikami pracującymi w trybie pracy przerywanej (ON-OFF) zasilanymi olejem lub gazem. Decyzję jaki ma być zastosowany palnik podejmuje użytkownik.

## 2. Konstrukcja urządzenia

Nagrzewnice składają się z następujących zespołów wymiennika ciepła zbudowanego z stali nierdzewnej, wentylatora promieniowego, sterownika wraz z termostatem bezpieczeństwa, głowicy rozprężnej wylotowej z przepustnicami bocznymi oraz obudowy zewnętrznej pomalowanej proszkowo. Na panelach obudowy od wewnątrz umieszczono ekrany z blachy ocynkowanej wraz z owiewkami, które tworzą dodatkową izolację wymiennika przed wypromieniowywaniem ciepła na ściany nagrzewnicy.

Zaleca się stosować palniki wskazane przez producenta. W przypadku zastosowania innego palnika produkt może nie spełniać wymogów bezpieczeństwa Dyrektyw Europejskich.



Rys. 1 Budowa nagrzewnicy

## 3. Warunki środowiskowe składowania

Nagrzewnica powinna być składowana w następujących warunkach:

temperatura	-20 - +85°C
wilgotność względna	5-85%
ciśnienie	800-1200hPa
brak zapylenia	✓
środowisko wolne od zanieczyszczeń chemicznych	✓

## 4. Warunki środowiskowe użytkowania

Nagrzewnica powinna być użytkowana w następujący sposób:

temperatura	0-30°C
wilgotność względna	5-85%
stopień ochrony przed wpływem środowiska	IP20
dobra wentylacja ogrzewanego pomieszczenia	✓

## 5. Aspekty bezpieczeństwa i zalecenia ogólne

Nagrzewnica musi być zainstalowana, ustawiona i użytkowana zgodnie z obowiązującymi przepisami. Zasady, które należy przestrzegać eksploatując nagrzewnicę:

- należy ściśle stosować się do treści zawartych w niniejszej instrukcji.
- nie wolno instalować nagrzewnicy w miejscach zagrożonych niebezpieczeństwem pożaru lub eksplozji.
- materiały palne powinny znajdować się w bezpiecznej odległości od nagrzewnicy (min 3 metry)
- w pomieszczeniu gdzie jest zainstalowana nagrzewnica musi być zapewniona wystarczająca wentylacja, zapewniająca prawidłową pracę urządzenia
- nagrzewnica musi być ustawiona w pobliżu komina lub kanału dymowego oraz odpowiedniej elektrycznej tablicy rozdzielczej, nagrzewnicę należy chronić przed dziećmi i zwierzętami.
- po zakończonej pracy należy nagrzewnicę wyłączyć z zasilania prądowego, nie przekraczać maksymalnej mocy grzewczej.
- zapewnić odpowiednią cyrkulację powietrza po stronie zasysania jak i wydmuchiwania powietrza.

## 6. Instalacja urządzenia

Podłączenie i uruchomienie nagrzewnicy należy zlecić uprawnionemu instalatorowi wskazanemu przez sprzedawcę

- Podczas instalowania urządzenia należy spełnić wszelkie lokalne przepisy, włączając w to przepisy odnoszące się do norm krajowych i norm europejskich.
- Ustawić piec na płaskim betonowym podłożu.
- Wypoziomować urządzenie.
- Zachować bezpieczną odległość od materiałów palnych.
- Urządzenie musi być podłączone do kanału dymowego zgodnie z obowiązującymi przepisami z uwzględnieniem następujących wskazówek:
  - rura odprowadzająca spaliny powinna być możliwie jak najkrótsza z nachyleniem ku górze.
  - nie powinna mieć żadnych ostrych wygięć, jej średnica zaś nie może być w żadnym wypadku zmniejszana w stosunku do wymiaru czopucha.
  - każda nagrzewnica musi być podłączona do odrębnego kanału dymowego.
  - ciąg kominowy nie może być mniejszy od wymaganego minimalnego ciągu określonego w specyfikacji technicznej.
  - kanał dymowy musi mieć długość min. 1 metra.
- Palnik zamocować do nagrzewnicy za pomocą odpowiednich śrub znajdujących się na wyposażeniu palnika.
- Pomiędzy palnikiem i nagrzewnicą umieścić uszczelkę dołączoną do palnika.
- Palnik podłączyć do zbiornika paliwa zgodnie z instrukcją obsługi palnika.
- Instalacja zasilająca nagrzewnicę musi być uziemiona i wyposażona w różnicowy wyłącznik elektromagnetyczno-termiczny.
- Przewód zasilający o przekroju 1,5mm<sup>2</sup> musi być podłączony do tablicy rozdzielczej wyposażonej w wyłącznik.
- Termostat pomieszczeniowy lub regulator czasowy należy podłączyć do sterownika nagrzewnicy.



## 7. Opis działania urządzenia i obsługa

### Uruchomienie nagrzewnicy

Przełącznik trybu pracy umieszczony na panelu czołowym sterownika przełączyć w pożądaną pozycję GRZANIE lub CHŁODZENIE. W pozycji CHŁODZENIE następuje natychmiastowe załączenie wentylatora. Nastawa temperatury progowej lub stan termostatu zewnętrznego (jeśli zamontowany) nie mają wpływu na pracę wentylatora. W pozycji GRZANIE należy rozpalić palenisko (patrz Instrukcja obsługi palnika). Dalsza praca nagrzewnicy jest sterowana automatycznie i nie wymaga ingerencji użytkownika. Nagrzewnice HP 30, HP 45, HP 80, Hp 130, HP 250 mogą pracować w trybie grzania lub chłodzenia. W trybie grzania kontrolowana jest temperatura paleniska, temperatura zewnętrzna (w wersji z termostatem zewnętrznym) oraz praca wentylatora. Po uruchomieniu urządzenia początkowo pracuje tylko palnik. Po rozgrzaniu paleniska do temperatury progowej (ustawionej przez użytkownika pokrętką na panelu czołowym sterownika) następuje załączenie wentylatora. Jeśli temperatura paleniska spadnie poniżej temperatury progowej wentylator wyłącza się. W wersji z termostatem zewnętrznym praca palnika uzależniona jest od stanu termostatu kontrolującego temperaturę w ogrzewanym pomieszczeniu. Po osiągnięciu nastawionej temperatury palnik wyłącza się (wentylator pracuje). Spadek temperatury otoczenia poniżej temperatury nastawionej ponownie załącza palnik. W wersji bez termostatu zewnętrznego palnik pracuje w trybie ciągłym.

Jeżeli temperatura w wymienniku ciepła przekroczy próg bezpieczeństwa (90°C) następuje natychmiastowe wyłączenie pracy palnika. Wentylator pracuje, aby schłodzić palenisko i wymiennik ciepła. Sytuacja jest sygnalizowana zapaleniem się kontrolki Przegrzanie umieszczonej na panelu czołowym sterownika. Wentylator wyłącza się, gdy temperatura paleniska spadnie poniżej temperatury progowej (ustawionej przez użytkownika pokrętką na panelu czołowym sterownika). Ponowne uruchomienie nagrzewnicy możliwe jest dopiero po skasowaniu alarmu (należy wcisnąć przycisk umieszczony na termostacie bezpieczeństwa). W trybie chłodzenia kontrolowana jest jedynie praca wentylatora.

Temperatura paleniska, temperatura zewnętrzna (w wersji z termostatem zewnętrznym)

nie mają wpływu na pracę urządzenia. W obydwu trybach kontrolowany jest prąd płynący w każdej z faz zasilających wentylator. Przekroczenie maksymalnej wartości prądu, w którejkolwiek fazie powoduje zatrzymanie pracy całego urządzenia, a awaria sygnalizowana jest zapaleniem się kontrolki Awaria wentylatora umieszczonej na panelu czołowym sterownika. Ponowne uruchomienie nagrzewnicy możliwe jest po usunięciu przyczyny awarii (patrz pkt. 9.1 niniejszej instrukcji)

### Obsługa po pierwszym uruchomieniu

Po zainstalowaniu nagrzewnicy należy ustalić temperaturę progową, przy której będzie załączał się wentylator. Zbyt niska temperatura załączania może spowodować samoczynne wygaszenie paleniska. Zaleca się, aby temperaturę progową ustawić w zakresie 30 - 45°C. Nastawy dokonuje się pokrętką umieszczoną na panelu czołowym sterownika.

Aby zapewnić prawidłową pracę urządzenia należy sprawdzić jego podstawowe parametry pracy. W tym celu należy włączyć urządzenie i sprawdzić czy wentylator zaczyna pracować po ok. 1 - 3 min po załączeniu palnika. Jeżeli nagrzewnica pracuje przez około 20 min bez zakłóceń należy dokonać dodatkowych kontroli:

- sprawdzić szczelność przewodów od zbiornika paliwa do palnika.
- przy pomocy odpowiedniego miernika sprawdzić ciśnienie pompy zgodnie z instrukcją palnika.
- dokonać pomiaru temperatury spalin i zawartości sadzy.
- sprawdzić działanie termostatu uruchamiającego pracę wentylatora /zalecany nastaw /35-45°C/
- sprawdzić czy skok cieplny odpowiada podanemu w danych technicznych.
- sprawdzić działanie termostatu LIMIT /przy 90°C winien wyłączyć pracę palnika/
- sprawdzić działanie regulatora pokojowego.
- sprawdzić czy po wyłączeniu palnika wentylator pracuje do momentu schłodzenia komory spalania

### Wyłączenie nagrzewnicy

Przełącznik trybu pracy umieszczony na panelu czołowym sterownika

przełączyć w pozycję 0. Palnik zostaje wyłączony zaś wentylator pracuje do momentu schłodzenia w wypadku GRZANIE, w przypadku CHŁODZENIE wentylator wyłącza się natychmiast.

### Konserwacja



Zaleca się wykonywanie sezonowych przeglądów w autoryzowanym serwisie

Przed przystąpieniem do wykonywania jakichkolwiek czynności konserwacyjnych nagrzewnice należy bezwzględnie odłączyć od zasilania sieciowego. Prace rozpocząć po schłodzeniu nagrzewnicy.

#### Czyszczenie wymiennika ciepła i komory spalania:

Aby zapewnić wydajne i sprawne działanie nagrzewnicy, niezbędne jest oczyszczenie wymiennika ciepła i komory spalania po dłuższym okresie użytkowania. Czyszczenie należy wykonywać częściej w przypadku nadmiernego osadzania się sadzy. Sadza gromadzi się w przypadku niewystarczającego ciągu kominowego, stosowania paliwa o bardzo niskiej jakości, niewłaściwej regulacji palnika lub zbyt częstego włączania i wyłączania nagrzewnicy. O nagromadzeniu się dużej ilości sadzy mogą świadczyć wibracje nagrzewnicy bezpośrednio po jej włączeniu.

W celu uzyskania dostępu do wewnętrznych części wymiennika ciepła (rys. 1 / 31) należy wymontować palnik, zdemontować tylny górny panel (41), drzwiczki kontrolne wymiennika ciepła (43) oraz deflektory (30). Sadzę lub inne obce ciała należy usunąć za pomocą odkurzacza lub drucianego wyciora do rur.

#### Czyszczenie wentylatora

Usunąć wszelkie zanieczyszczenia lub obce ciała ze ścian perforowanych obudów i w razie potrzeby oczyścić łopatki wentylatora.

#### Czyszczenie palnika

Aby zapewnić wydajną pracę nagrzewnicy, należy zadbać o regularne serwisowanie palnika przez autoryzowanego technika serwisowego. Wszystkie czynności związane z czyszczeniem, obsługą serwisową i regulacją palnika muszą być wykonywane zgodnie ze wskazówkami zamieszczonymi w instrukcji obsługi palnika.

## Regulacja temperatury termostatem zewnętrznym

W opcji z termostatem zewnętrznym każde urządzenie jest wyposażone w programowalny regulator temperatury z instrukcją obsługi i instalacji

### 8. Panel sterownika



Rys. 2 Panel sterownika

### 9. Usuwanie usterek

Usterka	Przyczyna	Sposób naprawy
Nagrzewnica nie uruchamia się	1. Usterka zasilania elektrycznego 2. Niewłaściwe położenie wyłącznika głównego	1. Sprawdzić działanie i położenie wyłącznika głównego 2. Sprawdzić przewód zasilający
Następuje zadziałanie termostatu LIMIT	1. Przegrzanie komory spalania	1. Sprawdzić przepływ paliwa 2. Sprawdzić położenie zasuw, stan otworów zasysających 3. Usunąć obce materiały z kanałów
Palnik uruchamia się, płomień nie zapala się i włącza się kontrolka ponownego uruchamiania	1. Nieprawidłowa praca palnika	1. Nacisnąć przycisk ponownego uruchamiania w celu włączenia
Następuje zadziałanie przełącznika termicznego RM zapala się kontrolka ostrzegawcza -pkt. 5 rys. 2	1. Zbyt duży pobór prądu przez silnik wentylatora	1. Zanieczyszczone lub przytkane otwory w perforowanych ścianach
Wentylator nie uruchamia się lub uruchamia się z opóźnieniem	1. Brak zasilania elektrycznego 2. Uszkodzony termostat 3. Spalona lub przerwane uzwojenie silnika elektrycznego 4. Uszkodzony kondensator 5. Zablockowane łożyska silnika elektrycznego	1. Sprawdzić bezpieczniki 2. Sprawdzić połączenia elektryczne 3. Sprawdzić termostat, w razie potrzeby nastawić go odpowiednio lub wymienić 4. Wymienić silnik wentylatora
Wentylator wpada w wibracje lub emituje nietypowe dźwięki	1. Obce ciała na łopatkach wirnika wentylatora 2. Zbyt mała cyrkulacja powietrza	1. Usunąć obce ciała 2. Usunąć przeszkody zakłócające cyrkulację powietrza
Zbyt mała ilość ciepła	1. Niewłaściwy palnik	1. Wezwać autoryzowanego technika serwisowego

## 10. Dane techniczne

	HP 30	HP 45	HP 80	HP 130	HP 180	HP 250
Zasilanie elektryczne	400V / 50Hz					
Przepływ ogrzanego powietrza	3400 m <sup>3</sup>		7600 m <sup>3</sup>		15200 m <sup>3</sup>	
Zużycie paliwa	2,8 kg/h	4 kg/h	7,01 kg/h	11,8 kg/h	18,2 kg/h	20,2 kg/h
Paliwo	olej opałowy / gaz					
Maksymalna moc grzewcza	30 kW	45 kW	80 kW	130 kW	180 kW	250 kW
Sprawność	91%					
Temperatura spalin	190°C	205°C	225°C	233°C	238°C	241°C
Pobór mocy przez wentylator	367 W		1700 W		3400 W	
Całkowity pobór mocy	390 W	390 W	520 W	1850 W	3900 W	3900 W
Srednica kanału spalinowego	150 mm		200 mm		250 mm	
Temperatura uruchamiania wentylatora	35°C					
Graniczna temperatura bezpieczeństwa	90°C					
Poziom hałasu w odległości 1m	67,2 dB	71,2 dB	73,4 dB	75 dB	76,1 dB	77,2 dB
Wymiary (szerokość x głębokość x wysokość)	51x88x175 cm		54x90x190 cm	71x117x226 cm	100x140x226 cm	100x140x280 cm
Waga	125 kg	138 kg	170 kg	380 kg	490 kg	550 kg

## 11. Produktionsbetriebe



„TARET” Sp. z o.o. Spółka Komandytowa  
Polska, 05-822 Milanówek, ul. Kościuszki 112

09

EN 13842

Typ: HP 30, HP 45, HP 80, HP 130, HP 180, HP 250

Klasa urządzenia: klasa 1

Moc cieplna: 30 kW, 45 kW, 80 kW, 130 kW, 180 kW, 250 kW

Rodzaj paliwa: olej opałowy

Bezpieczeństwo elektryczne: spełnione

## DEKLARACJA ZGODNOŚCI WE

Producent: „TARET” Sp. z o.o. Spółka Komandytowa  
Adres: Polska, 05-822 Milanówek, ul. Kościuszki 112  
Produkt: Marka: / Marke: HP  
Model: / Modell: HP 30, HP 45, HP 80, HP 130, HP 180, HP 250

Niniejszym deklarujemy z całą odpowiedzialnością, że wymienione produkty spełniają wymagania bezpieczeństwa Dyrektyw Europejskich.

Dyrektywy: 2006/95/WE Dyrektywą niskonapięciową (LVD)  
2004/108/WE Dyrektywą Kompatybilności Elektromagnetycznej (EMC)  
89/106/WE Dyrektywą Wyroby Budowlane

Zastosowane normy:

PN-EN 13842:2007, PN-EN 60335-1:2004, A1:2005+A2:2008+A12:2008+Ap1:2005+Ap2:2006, PN-EN 60335-2-102:2006

Oznaczenie CE zostało nadane w: 2009 r.

Deklaracja wydana przez: „TARET” Sp. z o.o. Spółka Komandytowa

Miejscowość, data: Milanówek, 01.12.2009

Tomasz Reszczyński  
właściciel firmy  
Podpis osoby upoważnionej

## Description of technical drawings

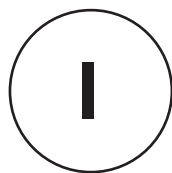


Fig. 1 Heater construction

	Terms		Terms
1	Fan	26	Outlet CH cover
2	Metal plate part	27	Deflector
3	Peephole insulating gasket	28	Deflector
4	Peephole glass	29	Deflector
5	Peephole nut	30	Deflector
6	Transverse section	31	Cylinder
7	Longitudinal section	32	Entry sieve (screen)
8	Vertical section	33	Inlet
9	Corner	34	Inlet pipe
10	Support	35	Inlet orifice
11	Bottom	36	Combustion tube
12	Stand	37	Outlet sieve (screen)
13	Diaphragm	38	Outlet box
14	Outlet cover	39	Peephole tube
15	Bottom cover	40	Outlet cover
16	Bottom cover	41	Outlet pipe
17	Centre cover	42	Inlet cover
18	Centre cover	43	Peephole cover
19	Inlet cover	44	Peephole insulating gasket
20	Openwork cover	45	Outlet insulating gasket
21	Upper large cover	46	Inlet insulating gasket
22	Burner orifice	47	Longitudinal beam
23	Burner insulating gasket	48	Cross-beam
24	Centre CH cover	49	Central beam
25	Side CH cover	50	Control panel



Fig. 2 Control Panel

	Terms
1	Heater overheating indicator [termostat STB]
2	Fan failure indicator light.
3	Electric power signal
4	Switch „HEATING“ > „COOLING“
5	Fuse base
6	Threshold temperature regulator



Fig. 3 Connection diagram for electric power with 400V / 50Hz

<b>Terms</b>	
1	fan
2	heating
3	cooling
4	power
5	failure of the fan
6	overheating
7	front plate
8	latch
9	External thermostat (option)
10	burner
11	Thermostat of the fan
12	Safety thermostat
13	contactor
14	thermal switch
<b>Cables colour markings</b>	
1	Yellow-green
2	brown
3	grey
4	black
5	blue
6	green
7	white



Please read the following instructions carefully in order to make sure that the heater is used properly and does not cause malfunction.

## 1. Purpose

PROTON HP 30, HP 45, HP 80, HP 130 and HP 250 heaters are designed for heating small and medium-size rooms and surfaces in buildings without central heating and water system. Heat in form of hot air is transported to the room either directly by the head or by means of flues.

Heaters may be used in rooms where other oil or gas heaters functioning in ON-OFF mode are operating. Decision about which heater should be used is made by the user.

## 2. Construction of the heater

Heaters consist of the following units: heat exchanger made of stainless steel, radial fan, control panel with security thermostat, outlet decompression head with side dampers and external casing painted with powder coating. On the inside of the casing are sheet zinc screens with deflectors which provide additional isolation against heat emission on the heater panels.



It is recommended to use burners which are approved by the producer. If a different burner is used the product may not comply with safety requirements of the European Directives.

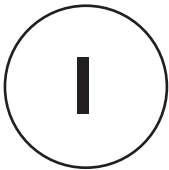


Fig. 1 Heater construction

## 3. Storage conditions

Oil heater should be stored in the following conditions:

Temperature	-20 - +85°C
Relative humidity	5-85%
Pressure	800-1200hPa
Lack of dust/ pollution	✓
Environment free of chemical pollutants	✓

## 4. Conditions for use

Oil heater should be operated in the following conditions:

Temperature	0-30°C
Relative humidity	5-85%
Environmental impact protection	IP20
Appropriate ventilation of the heated area	✓

## 5. Safety measures and general recommendations

Heater should be installed, placed and used in accordance with binding regulations. Rules that should be adhered to when operating the heater are as follows:

- recommendations included in this instruction should be meticulously followed
- heater may not be installed in places where there is a risk of fire or explosion
- combustible materials should be placed away from the heater (minimum 3 meters)
- there should be appropriate ventilation in room(s) heated with oil heater to assure good functioning of the burner
- burner should be placed close to a flue or a flue pass and appropriate power distribution board. Burner should be protected against children and animals.

Burner should be powered off after use.

Do not exceed maximum heating performance.

Assure appropriate air circulation in both sucking in and blowing out the air.

## 6. Installation



Installation and activation of the heater should be carried out by an authorised/certified fitter nominated by the seller

- When installing the heater, all local regulations are to be complied with, including regulations referring to national and European norms.
- Place the heater on level, concrete surface.
- Level the heater.
- The heater should be placed away from combustible materials.
- The heater must be connected to exhaust fumes channel according with binding norms, including the following recommendations:
  - Combustion outlet flue should be as short as possible facing upwards.
  - It should not have any sharp curves or bends and its diameter should under no circumstances be reduced compared to the size of the vent cap.
  - Each heater should be connected to a separate combustion flue.
  - Draught may not be lower than the minimum draught required as per technical specifications.
  - Flue has to be at least 1 meter long.
- Burner should be fitted to the heater by means of attached screws.
- Attached insulating gasket should be placed between the burner and the heater.
- Burner should be fitted to the fuel tank according to the 'Burner Instruction of Use'.
- Installation powering the heater must be grounded and equipped with electro-magnetic thermal release. -1,5 mm<sup>2</sup> diameter power cable must be connected to switchboard equipped with breaker switch. -Thermostat or digital timer should be connected to heater control panel.

## 7. Description of use and operation

### Switching on

Mode switch located on the control panel should be set at HEATING or COOLING. In the COOLING position, the fan is immediately switched on. Setting threshold temperature or

external thermostat (if mounted) does not influence the functioning of the fan. In HEATING mode, burner should be ignited (see Burner Instruction for Use). Heater operates automatically and further interference of the user is not required.

HP 30, HP 45, HP 80, HP 130 and HP 250 heaters may work in HEATING or COOLING modes. In case of HEATING mode burner temperature, external temperature (for models with external thermostat) and fan are controlled. After switching on the heater initially only the burner is working. Next, after the burner has been heated to threshold temperature (set by the user by means of a switch located on the control panel) the fan is activated.

If the temperature of the burner drops below threshold temperature, fan switches off. For models equipped with external thermostat, burner functioning depends on the thermostat controlling temperature in heated room. Once desired temperature is achieved, the burner switches off (fan is working). Dropping of surrounding temperature below the set temperature activates the burner. In models without external thermostat, the burner works continuously. If the temperature in heat exchanger exceeds security threshold (90°C) the burner deactivates automatically. The fan continues to operate in order to cool down the burner and heat exchanger. This is signalled when the Overheating diode located on the control panel switches on. Fan switches off when the burner temperature drops below threshold temperature (set by the user by means of knob on the control panel). Heater may be activated again only after the alarm has been cancelled (to do so, press the button of the security thermostat) During cooling mode only the functioning of fan is controlled. Temperature of burner, external temperature (for models with external thermostat) does not influence the functioning of the heater. In both modes, electric current from each of the phases powering the fan is controlled. When maximum electric current is exceeded in any of the phases, the heater stops and the failure is signalled when the fan failure indicator light on the control panel switches on. It is possible to activate the heater only after the cause of the failure has been fixed (see point 9.1 of the instruction).

### Use after first activation

After the heater has been installed, the threshold temperature should be set, at which temperature the fan will activate. Too low temperature of fan activation may cause automated shutting off of the burner. It is recommended to set the threshold temperature at 30 - 45°C

The temperature is set by means of a knob on the control panel. In order to guarantee good functioning of the heater, its basic working parameters should be checked. To do this, it is recommended to turn on the heater and see if the fan starts to work after about 1 - 3 minutes following the activation of the burner. If the heater operates for about 20 minutes without failures, additional controls must be carried out:

- check tightness of feed lines from fuel tank to burner.
- by means of a special measuring tool, check pump pressure according to heater's instruction.
- measure the temperature of exhaust fumes and soot content.
- check the thermostat activating the fan/recommended setting/35°C-45°C/.
- check if the temperature change conforms to the one given in technical data.
- check if LIMIT thermostat operates satisfactorily at 90°C, it should switch the burner off.
- check the functioning of room regulator/control.
- check if after switching the burner off the fan continues to work until the combustion chamber cools down.

### Switching off

Mode switch on the control panel should be switched to 0. The burner is switched off and the fan works in the HEATING mode until the unit has cooled down, in case of COOLING the fan switches off automatically.

### Maintenance

It is recommended to have all maintenance works done in an accredited servicing station.

Prior to carrying out any maintenance works, heater must be obligatorily switched off from the power supply. Maintenance may begin after the heater has cooled down.

### Cleaning of the heat exchanger and combustion chamber.

In order to assure failure-free and safe functioning of the unit, it is necessary to have heat exchanger and combustion chamber cleaned after longer period of time. Cleaning must be done more frequently in cases of excessive soot depositing. Soot is accumulated in case of insufficient flue draught, use of poor-quality fuel or improper regulation of the burner or too frequent turning on and off of the heater. Vibrating of the heater may indicate that excess soot have accumulated after it was switched on. In order to have access to internal components of the heat exchanger (figure 1/31) burner should be removed and upper panel (41), heat exchanger control door (43) and deflectors (30) should be taken out. Soot or other foreign bodies must be removed by means of a vacuum cleaner or steel cleaning brush.

### Cleaning the fan

Remove all pollutants and foreign bodies from surface of perforated walls and, if necessary, clean fan blades.

### Cleaning the burner

In order to assure efficient functioning of the heater, it is necessary to have the burner serviced regularly by an authorized maintenance technician.

All cleaning, maintenance and regulation of the burner must be carried out according with provisions included in the 'Burner Instruction for Use'

### Adjusting temperature by means of external thermostat

For models with external thermostat, each unit is equipped with programmable temperature regulator/control with installation and instruction manual.

## 8. Control panel



Fig. 2 Control Panel

## 9. Failures and remedies

Failure	Cause	Remedy
Heater does not activate	1. Electric power supply failure 2. Inappropriate location of the main switch	1. Check functioning and position of the main switch 2. Check power cable
LIMIT Thermostat starts working	1. Overheating of the combustion chamber	1. Check fuel flow 2. Check location of valves Check sucking holes 3. Remove foreign bodies from pipes
Burner switches on, flame does not ignite and reactivation indicator light turns on	1. Malfunctioning of the burner	1. Press re-activation button to switch on
RM thermal transmitter is activated and a warning indicator light goes off. - point 5, figure 2	1. Excessive power intake of the fan motor	1. Dirty or obstructed holes in perforated walls
Heater does not activate or activates with a delay	1. No power supply 2. Damaged thermostat 3. Burnt or damaged winding of the electric motor 4. Damaged condenser 5. Blocked electric motor bearings	1. Check safety fuses 2. Check power supply 3. Check thermostat if necessary, it should be set adequately or replaced 4. Replace fan motor
Fan starts to vibrate or produces strange sounds	1. Foreign bodies on fan blades 2. Too low air circulation	1. Remove foreign bodies 2. Remove blockages impeding circulation of air
Too little heat	1. Wrong burner	1. Call authorized technician

## 10. Technical specification

	HP 30	HP 45	HP 80	HP 130	HP 180	HP 250
Electric power supply	400V / 50Hz					
Heated air circulation	3400 m <sup>3</sup>		7600 m <sup>3</sup>		15200 m <sup>3</sup>	
Fuel consumption	2,8 kg/h	4 kg/h	7,01 kg/h	11,8 kg/h	18,2 kg/h	20,2 kg/h
Fuel	Heating oil, gas					
Maximum heating performance	30 kW	45 kW	80 kW	130 kW	180 kW	250 kW
Efficiency	91%					
Temperature of combustion fumes	190°C	205°C	225°C	233°C	238°C	241°C
Fan power intake	367 W		1700 W		3400 W	
Total power intake	390 W	390 W	520 W	1850 W	3900 W	3900 W
Combustion pipe diameter	150 mm			200 mm	250 mm	
Fan activation temperature	35°C					
Threshold safety temperature	90°C					
Noise level at 1 m	67,2 dB	71,2 dB	73,4 dB	75 dB	76,1 dB	77,2 dB
Measurements (width/depth/height)	51x88x175 cm		54x90x190 cm	71x117x226 cm	100x140x226 cm	100x140x280 cm
Weight	125 kg	138 kg	170 kg	380 kg	490 kg	550 kg



**11. Manufacturer:**

„TARET” Sp. z o.o. Spółka Komandytowa  
Poland, 05-822 Milanówek, ul. Kościuszki 112

09

EN 13842

Type: HP 30, HP 45, HP 80, HP 130, HP 180, HP 250

Class: 1

Heating performance: 30 kW, 45kW, 80kW, 130kW, 180kW, 250kW

Fuel type: Diesel oil

Electric security: complied with

**EC DECLARATION OF CONFORMITY**

Manufacturer: „TARET” Sp. z o.o. Spółka Komandytowa

Adres: Poland, 05-822 Milanówek, ul. Kościuszki 112

Produkt: ··Marka: / Market: HP

Model: / Modell: HP 30, HP 45, HP 80, HP 130, HP 180, and HP 250

We hereby declare in sole responsibility that the designated product fulfills the safety requirements of the European Directives.

Dyrektywy: 2006/95/WE Dyrektywą niskonapięciową (LVD)

2004/108/WE Dyrektywą Kompatybilności Elektromagnetycznej (EMC)

89/106/WE Dyrektywą Wyroby Budowlane

Standard applied:

PN-EN 13842:2007, PN-EN 60335-1:2004, A1:2005+A2:2008+A12:2008+Ap1:2005+Ap2:2006, PN-EN 60335-2-102:2006

CE marking was made in: 2009 r.

Declaration issued by: „TARET” Sp. z o.o. Spółka Komandytowa

Place, date: Milanówek, 01.12.2009

Tomasz Reszczyński  
właściciel firmy

Signature of authorized person

## Beschreibung von technischen Zeichnungen

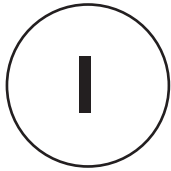


Abb. 1 Der Aufbau des Luftherhitzers

	Vezeichnung		Vezeichnung
1	Ventilator	26	Schutzblech Abluft verzinkt
2	Klopperboden	27	Luftleitblech
3	Schauglasdichtung	28	Luftleitblech
4	Schauglasplatte	29	Luftleitblech
5	Schauglasmutter	30	Deflektor
6	Querprofil	31	Zylinder
7	Längsprofil	32	Zulaufgitter
8	Eckpfosten	33	Zulauf
9	Eckelement	34	Zulaufrohr
10	Tragprofil	35	Zulaufflansch
11	Der Boden	36	Glattrohr-Rekuperator
12	Eckfuß	37	Luftauslasssieb
13	Membran	38	Luftauslasskammer
14	Abluft Schutzblech	39	Schauglasrohr
15	Schutzblech unten	40	Luftauslassabdeckplatte
16	Schutzblech unten	41	Luftauslassrohr
17	Schutzblech Mitte	42	Zuluftabdeckplatte
18	Schutzblech Mitte	43	Revisionsdeckel
19	Schutzblech Zuluft	44	Revisionsdichtung
20	Lochblech	45	Luftauslassdichtung
21	Grosse Schutzblech oben	46	Zuluftdichtung
22	Brennerflansche	47	Längsbalken
23	Brennerdichtung	48	Querbalken
24	Schutzblech Mitte verzinkt	49	Innenbalken
25	Seitenschutzblech verzinkt	50	Steuergerät



Abb. 2 Bedienungspaneel des Steuergeräts

1	Anzeiger des Offenüberhitzung [Sicherheitsthermostat STB]
2	Kontrollleuchte für Ventilator-Fehler
3	Signalisierungslampe Netzversorgung
4	Wahlschalter „KÜHLEN“ > „HEIZEN“
5	Sicherungssteckplatz
6	Grenztemperaturregler



Abb. 3 Schaltplan für Stromanschluss  
mit der Spannung 400V/50 Hz

<b>Vezeichnungen</b>	
1	Ventilator
2	Heizen
3	Kühlen
4	Speisung
5	Ventilator - fehler
6	Überhitzen
7	Vorderbedienungspaneel
8	Magnetanker
9	Außenthermostat
10	Brenner
11	Ventilator - thermostat
12	Sicherheitstermostat
13	Schütz
14	Thermoschalter
<b>Kabel Farbmarkierungen</b>	
1	Yellow-green
2	braun
3	grau
4	schwartz
5	blau
6	grün
7	weiß



Um die richtige Nutzung und den störungsfreien Betrieb des Ofens zu sichern, sollten Sie sich mit der vorliegenden Bedienungsanleitung genau vertraut machen.

## 1. Bestimmung

Lufterhitzer **PROTON** Model HP 30, HP 45, HP 80, HP 130, HP 250 sind zur Heizung von kleinen und mittelgroßen Räumen in den Gebäuden bestimmt, wo es keine Wasserzentralheizung gibt. Die im Lufterhitzer erzeugte Wärme wird in einen Raum in Gestalt von erwärmter Luft entweder direkt über den Heizungskopf oder indirekt mit Luftkanälen zugeführt.

Die Lufterhitzer können mit den Brennern zusammenarbeiten, die im intermittierenden ON/OFF-Modus mit Öl oder Gas gespeist werden. Die Entscheidung, welchen Brenner eingesetzt werden soll, trifft der Benutzer.

## 2. Aufbau der Anlage

Die Lufterhitzer bestehen aus folgenden Bausätze: einem Wärmetauscher aus nicht rostendem Stahl, einem Radialventilator, einem Steuergerät mit Sicherheitsthermostat, einer Entspannungsdüse mit Seitendrosselklappen und einem pulverbeschichteten Außengehäuse. Auf den Paneelen des Innengehäuses sind die Schirme aus verzinktem Blech zusammen mit den Luftleitblechen angebracht worden, die die zusätzliche, die Wärmeausstrahlung an die Gehäusewände verhindernde Wärmedämmung des Wärmetauschers bilden.



Es ist ratsam, die vom Produzenten empfohlenen Brenner einzusetzen. Falls ein anderer Brenner eingesetzt wird, kann das Produkt die Sicherheitsanforderungen der Europäischen Richtlinien nicht erfüllen.

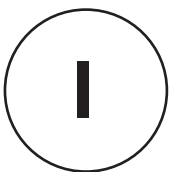


Abb. 1 Der Aufbau des Lufterhitzers

## 3. Umgebungsbedingungen bei Lagerung

Der Lufterhitzer sollte in den folgenden Bedingungen gelagert werden:

Temperatur	-20 - +85°C
Relative Feuchtigkeit	5-85%
Luftdruck	800-1200hPa
Keine Staubbedingungen	✓
Lagerungsplatz frei von chemischen Verunreinigungen	✓

## 4. Umgebungsbedingungen bei Betrieb

Der Lufterhitzer soll auf folgende Weise benutzt werden:

Temperatur	0-30°C
Relative Feuchtigkeit	5-85%
Schutzklasse	IP20
Gute Entlüftung des geheizten Raumes	✓

## 5. Sicherheitsfragen und allgemeine Empfehlungen

Der Lufterhitzer muss mit Einhaltung der gültigen Vorschriften montiert, eingestellt und benutzt werden. Die Regeln, die beim Betrieb des Lufterhitzers einzuhalten sind:

- Die Inhalte der vorliegenden Betriebsanleitung sind streng einzuhalten.
- Der Erhitzer darf nicht auf den Stellen montiert werden, die der Explosions- oder Brandgefahr ausgesetzt sind.
- Brennbare Stoffe sollen in einem sicheren Abstand vom Lufterhitzer gehalten werden (mindestens 3 Meter).
- Im Raum, wo der Lufterhitzer montiert ist, muss die ausreichende Entlüftung garantiert sein, die den richtigen Betrieb der Anlage gewährleistet.
- Der Lufterhitzer muss in der Nähe von einem Kamin oder Rauchkanal und einer entsprechenden elektrischen Schalttafel aufgestellt sein.
- Der Lufterhitzer muss vor Kindern und Tieren geschützt werden.
- Nach Arbeitsschluss muss der Lufterhitzer vom Stromnetz getrennt werden.

- Maximale Heizleistung nicht überschreiten.
- Die entsprechende Luftzirkulation an der Absaug- und Gebläseseite sichern.

## 6. Montage der Anlage



Mit Anschluss und Inbetriebsetzung des Lufterhitzers soll nur ein zugelassener Monteur beauftragt werden, der vom Hersteller bestimmt wurde.

- Während der Montage der Anlage sollen alle lokalen Vorschriften erfüllt werden, einschließlich die Vorschriften, die sich auf die Landes- und europäischen Normen beziehen
- Den Ofen auf flachem Betonuntergrund aufstellen.
- Die Anlage horizontal ausrichten.
- Sicherem Abstand von brennbaren Stoffen halten.
- Die Anlage muss gemäß gültigen Vorschriften an einen Rauchkanal angeschlossen sein, wobei folgende Hinweise zu berücksichtigen sind:
  - Das Abgasrohr soll möglichst kurz und nach oben geneigt sein.
  - Es soll nicht scharf gebogen werden und sein Durchmesser darf wieder auf keinen Fall bis an die Abmessung von Fuchs verkleinert werden.
  - Jeder Lufterhitzer muss an einen separaten Rauchkanal angeschlossen sein.
  - Kaminzug darf nicht kleiner als der in der technischen Spezifikation beschriebene Mindestzug.
  - Der Rauchkanal soll mindestens eine Länge von 1 m haben.
- Den Brenner an den Lufterhitzer mit den entsprechenden Schrauben befestigen, die sich im Lieferumfang des Brenners befinden.
- Zwischen dem Brenner und dem Lufterhitzer die dem Lufterhitzer beigelegte Dichtung einlegen.
- Den Brenner an den Kraftstofftank gemäß „Brenner-Betriebsanleitung“ anschließen.
- Die Elektrische Versorgungsinstallation des Lufterhitzers muss geerdet und in einen magnetthermischen Differentialschalter ausgestattet sein.
- Die Elektrische Leitung mit einem Querschnitt von 1,5 mm<sup>2</sup> muss an die mit Schalter verfügbare Schalttafel angeklemt werden.

- Der Raum-Thermostat oder Zeitregler ist an das Steuergerät des Lufterhitzers anzuschließen.

## 7. Funktionsbeschreibung und Bedienung

### Innbetriebnahme des Lufterhitzers

Den am Vorderbedienungspaneel des Steuergeräts befindlichen Betriebschalter auf die gewünschte Stellung HEIZEN oder KÜHLEN bringen. In der Stellung KÜHLEN erfolgt sofortiges Einschalten des Ventilators. Voreinstellung der Grenztemperatur oder Zustand des äußeren Thermostats (falls montiert) beeinflussen nicht Ventilatorbetrieb. In der Stellung HEIZEN soll die Feuerstelle angeheizt werden (siehe Brenner-Betriebsanleitung). Weiterer Betrieb der Anlage wird automatisch gesteuert und braucht keinen Eingriff des Benutzers.

Die Lufterhitzer HP 30, HP 45, HP 80, HP 130, HP 250 können in den Modi Heizen oder Kühlen arbeiten. Im Heizen Modus kontrolliert werden: die Temperatur der Feuerstelle, die Außertemperatur (in der Ausführung mit Thermostat) und der Ventilatorbetrieb.

Nach dem Ingangsetzen der Anlage arbeitet anfangs nur der Brenner. Nach der Erwärmung der Feuerstelle bis an die Grenztemperatur (die mit einem Handrad auf dem Vorderbedienungspaneel des Steuergeräts eingestellt wird), erfolgt Einschalten des Ventilators. Unterschreitet die Temperatur der Feuerstelle die Grenztemperatur, so schaltet sich der Ventilator aus. In der Ausführung mit einem äußeren Thermostat hängt der Betrieb des Brenners von einem Zustand des Thermostats ab, der die Temperatur im beheizten Raum kontrolliert. Nachdem die eingestellte Temperatur erreicht worden ist, schaltet sich der Brenner aus (der Ventilator läuft). Unterschreitet die Außertemperatur die eingestellte Temperatur, so schaltet sich der Brenner wieder ein. In der Ausführung ohne den äußeren Thermostat arbeitet der Brenner im Dauerbetrieb.

Überschreitet die Temperatur im Wärmetauscher die Sicherheitsgrenze (90°C), so erfolgt sofortiges Ausschalten des Brenners. Der Ventilator läuft weiter, um Brennkammer und Wärmetauscher abzukühlen. Das Ereignis wird durch Aufleuchten der sich am

Vorderbedienungspaneel des Steuergeräts befindenden Anzeigelampe Überhitzen signalisiert. Der Ventilator schaltet sich ab, wenn die Feuerstelle-Temperatur unter die Grenztemperatur (die mit einem Handrad auf dem Vorderbedienungspaneel des Steuergeräts voreingestellt wurde) fällt. Neustarten des Lufterhitzers ist erst nach dem Löschen des Alarms möglich (die Taste an dem Sicherheits-Thermostat drücken). Im Kühlmodus wird nur der Ventilatorbetrieb überwacht.

Feuerstätte-Temperatur, Außertemperatur (in der Ausführung mit dem äußeren Thermostat) beeinflussen den Betrieb der Anlage nicht. In den beiden Modi überwacht wird der Strom jeder Phase, die den Ventilator-Betrieb einspeisen. Überschreitet der Strom irgendeiner Phase den Grenzwert, so wird Betrieb der ganzen Anlage gestoppt und der Fehler wird durch Aufleuchten der sich am vorderen Bedienungspaneel des Steuergeräts befindlichen Kontrollleuchte Störung Ventilator signalisiert. Neustart des Lufterhitzers ist nur dann möglich, nachdem die Störungsursache beseitigt worden ist (siehe Absatz 9.1 in der vorliegenden Betriebsanleitung).

### Betrieb nach der ersten Inbetriebnahme

Nach der Montage des Lufterhitzers soll die Grenztemperatur festgestellt werden, bei der sich der Ventilator ausschaltet. Eine zu niedrige Temperatur kann zum selbsttätigen Löschen der Brennkammer führen. Es empfiehlt sich, dass die Grenztemperatur im

Bereich zwischen 30 und 45 °C eingestellt wird. Die Einstellungen werden mit dem Handrad vorgenommen, das sich am Vorderbedienungspaneel des Steuergeräts befindet.

Um richtigen Betrieb der Anlage zu sichern, sind ihre grundsätzlichen Betriebsparameter zu überprüfen. Dafür ist die Anlage einzuschalten und zu überprüfen, ob der Ventilator nach 1 bis 3 Minuten startet, nachdem der Brenner eingeschaltet worden ist. Arbeitet der Lufterhitzer störungsfrei ca. 20 min, sollen zusätzlich folgende Kontrollen vorgenommen werden:


- Die Leitungen vom Tank zum Brenner auf Dichtheit prüfen.
- Anhand eines entsprechenden Messgeräts Pumpendruck gemäß Brenner-Betriebsanleitung kontrollieren.

- Abgastemperatur und Rußanteil messen.
- Funktionsfähigkeit des Thermostats überprüfen, der den Ventilatorbetrieb startet /empfohlene Einstellung /35-45°C/
- Überprüfen, ob der Wärmehub dem in der Technischen Daten angegebenen entspricht.
- Funktionsfähigkeit des Thermostats LIMIT überprüfen /bei 90°C soll er Brennerbetrieb ausschalten/ .
- den Raumtemperaturregler auf Funktionsfähigkeit überprüfen.
- Überprüfen, ob der Ventilator nach Abschalten des Brenners, bis zum Abkühlen der Brennkammer läuft.

### Lufterhitzer abschalten

Der Moduswahlschalter am Vorderbedienungspaneel des Steuergeräts auf Position 0 stellen. Der Brenner wird ausgeschaltet und der Ventilator arbeitet bis zum Abkühlen im Falle HEIZEN und im Falle KÜHLEN schaltet es sich sofort aus.

### Wartung

 Es wird empfohlen, die periodischen Inspektionen in einer autorisierten Service-Werkstatt durchzuführen.

Bevor irgendeine Wartungsarbeiten vorgenommen werden, muss der Lufterhitzer unbedingt von der Netzspeisung getrennt werden. Vor den Arbeiten Lufterhitzer abkühlen lassen.

#### *Reinigen des Wärmetauschers und der Brennkammer:*

Um leistungsvolles und effizientes Funktionieren des Lufterhitzers zu sichern, sind der Wärmetauscher und die Brennkammer nach längerem Nutzen unbedingt zu reinigen. Reinigen muss öfter vorgenommen werden, wenn sich Ruß ansetzt. Ruß häuft sich in den Fällen an, wenn der Kaminzug unzureichend ist, wenn Brennstoffe niedrigerer Qualität eingesetzt werden, wenn der Brenner schlecht reguliert ist oder wenn der Lufterhitzer oft eingeschaltet und ausgeschaltet wird. Vom großen Rußansatz können die Vibrationen des Lufterhitzers gleich nach seinem Einschalten deuten.

Um die inneren Teile des Wärmetauschers zu erreichen (Abb. 1/31) soll der Brenner ausgebaut und das Luftauslassrohr (41), sowie Revisionsdeckel des Wärmetauschers (43) und

Deflektoren (30) demontiert werden. Ruß und andere Fremdkörper sind mittels Absauger oder Rohr-Drahtbürste zu entfernen.

#### *Ventilator reinigen*

Alle Verunreinigungen und Fremdkörper aus den Lochwänden der Gehäusen entfernen und falls nötig auch die Ventilatorblätter sauber machen.

#### *Brenner reinigen*

Für Sicherung des leistungsfähigen Betriebs des Luftherhitzers sollte man sich darum kümmern, dass reguläre Inspektionen von einem autorisierten Service-Techniker durchgeführt werden. Alle mit Reinigen verbundenen Tätigkeiten müssen gemäß Hinweisen

der Brenner-Betriebsanleitung vorgenommen werden.

## 8. Bedienungspaneel des Steuergeräts



Abb. 2 Bedienungspaneel des Steuergeräts

## 9. Fehlerbehebung

Fehler	Ursache	Behebung
Luftherhitzer startet nicht	<ol style="list-style-type: none"> <li>1. Fehler in der Stromspeisung</li> <li>2. Hauptschalter in falscher Position</li> </ol>	<ol style="list-style-type: none"> <li>1. Hauptschalter-Funktion und -position überprüfen</li> <li>2. Hauptspeiseleitung überprüfen</li> </ol>
Thermostat LIMIT angesprochen	<ol style="list-style-type: none"> <li>1. Überhitzung der Brennkammer</li> </ol>	<ol style="list-style-type: none"> <li>1. Brennstofffluss überprüfen</li> <li>2. Lage der Schieber, Zustand der Absaugöffnungen überprüfen</li> <li>3. Fremdkörper aus Kanälen entfernen</li> </ol>
Brenner startet, die Flamme wird nicht angezündet und die Kontrolllampe Neustart leuchtet auf.	<ol style="list-style-type: none"> <li>1. Motor arbeitet nicht ordentlich</li> </ol>	<ol style="list-style-type: none"> <li>1. Neustart-Taste drücken, damit es eingeschaltet wird.</li> </ol>
Thermorelais RM angesprochen, Warnkontrolllampe leuchtet auf - Pkt. 5, Abb. 2	<ol style="list-style-type: none"> <li>1. Zu große Stromaufnahme durch Ventilatormotor</li> </ol>	<ol style="list-style-type: none"> <li>1. Verunreinigte oder gestaute Leitungen in den Lochwänden</li> </ol>
Ventilator startet nicht oder startet mit einer Verzögerung	<ol style="list-style-type: none"> <li>1. Keine Netzspannung</li> <li>2. Thermostat beschädigt</li> <li>3. Motorwicklung durchgebrannt oder beschädigt</li> <li>4. Kondensator beschädigt</li> <li>5. Elektromotorlager geklemmt</li> </ol>	<ol style="list-style-type: none"> <li>1. Sicherungen überprüfen</li> <li>2. Elektrische Kontakte überprüfen</li> <li>3. Thermostat überprüfen und falls erforderlich einstellen oder austauschen.</li> <li>4. Ventilatormotor austauschen</li> </ol>
Ventilator wird in Vibrationen versetzt oder gibt von sich untypische Geräusche	<ol style="list-style-type: none"> <li>1. Fremdkörper an den Ventilatorblättern</li> <li>2. Zu geringe Luftzirkulation</li> </ol>	<ol style="list-style-type: none"> <li>1. Fremdkörper entfernen</li> <li>2. Störungen der Luftzirkulation beseitigen</li> </ol>
Wärmemenge zu klein	<ol style="list-style-type: none"> <li>1. Der Brenner ist nicht richtig</li> </ol>	<ol style="list-style-type: none"> <li>1. Autorisierten Techniker aufsuchen</li> </ol>

## 10. Technische Spezifikation

	HP 30	HP 45	HP 80	HP 130	HP 180	HP 250
Stromspeisung	400V / 50Hz					
Wärmeluftstrom	3400 m <sup>3</sup>		7600 m <sup>3</sup>		15200 m <sup>3</sup>	
Brennstoffverbrauch	2,8 kg/h	4 kg/h	7,01 kg/h	11,8 kg/h	18,2 kg/h	20,2 kg/h
Brennstoff	Heating oil, gas					
Max. Heizleistung	30 kW	45 kW	80 kW	130 kW	180 kW	250 kW
Wirkungsgrad	91%					
Abgastemperatur	190°C	205°C	225°C	233°C	238°C	241°C
Ventilator-Leistungsentnahme	367 W		1700 W		3400 W	
Gesamtleistungsentnahme	390 W	390 W	520 W	1850 W	3900 W	3900 W
Abgaskanal-Durchmesser	150 mm		200 mm		250 mm	
Ventilator-Einschalttemperatur	35°C					
Sicherheitstemperatur	90°C					
Lärmpegel in 1 m Abstand	67,2 dB	71,2 dB	73,4 dB	75 dB	76,1 dB	77,2 dB
Abmessungen (B x T x H) cm	51x88x175 cm		54x90x190 cm	71x117x226 cm	100x140x226 cm	100x140x280 cm
Gewicht	125 kg	138 kg	170 kg	380 kg	490 kg	550 kg

## 11. Produktionsbetriebe



„TARET“ Sp. z o.o. Spółka Komandytowa  
Polska, 05-822 Milanówek, ul.Kościuszki 112

09

EN 13842

Typ: HP 30, HP 45, HP 80, HP 130, HP 180, HP 250

Entfernung von Einrichtungsklasse: Klasse 1

Wärmeleistung: 30 kW, 45 kW, 80 kW, 130 kW, 180 kW, 250 kW

Kraftstoffart: Heizöl Elektrische Sicherheit: erfüllt

## EG-KONFORMITÄTSERKLÄRUNG

Hersteller: „TARET“ Sp. z o.o. Spółka Komandytowa  
 Manufacturer Adresse: Polska, 05-822 Milanówek, ul.Kościuszki 112  
 Produkt: Marke: / Marke: HP  
 Model: / Modell: HP 30, HP 45, HP 80, HP 130, HP 180, HP 250

Wir erklären in alleiniger Verantwortung, dass das bezeichnete Produkt die Schutzanforderungen der Europäischen Richtlinien erfüllt.

Richtlinien: 2006/95/WE Niederspannungsrichtlinie (LVD)  
 2004/108/WE Richtlinie über Elektromagnetische Verträglichkeit (EMC)  
 89/106/WE Richtlinie über Bauprodukte

Angewandte Normen:

PN-EN 13842:2007, PN-EN 60335-1:2004, A1:2005+A2:2008+A12:2008+Ap1:2005+Ap2:2006, PN-EN 60335-2-102:2006

Datum der Anbringung des CE-Zeichens: 2009 r.

Erklärung ausgestellt durch: „TARET“ Sp. z o.o. Spółka Komandytowa

Ort, Datum: Milanó wek, 01.12.2009

Tomasz Reszczyński  
Firmenbesitzer

Unterschrift der bevollmächtigten Person

## Описание технических рисунков

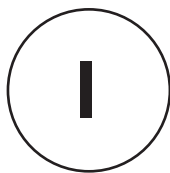


Рис. 1 Конструкция нагревателя

	Обозначения
1	вентилятор
2	жестяная часть конструкции
3	прокладка видоискателя
4	стекло видоискателя
5	колпачок видоискателя
6	профиль в ширину
7	профиль в глубину
8	профиль в высоту
9	наружный угол
10	подпора
11	днище
12	подставка
13	диафрагма
14	предохранительный щит выпускного отверстия
15	предохранительный щит днища
16	предохранительный щит днища
17	предохранительный щит корпуса
18	предохранительный щит корпуса
19	предохранительный щит впускного отверстия
20	предохранительный щит со сквозной решеткой
21	наружный большой предохранительный щит корпуса
22	фланец горелки
23	прокладка горелки
24	внутренний предохранительный щит корпуса
25	боковой предохранительный щит корпуса



Рис. 2 Панель управления

	Обозначения
1	Индикатор перегрева нагревателя [термостат STB]
2	лампочка сигнализирующая аварию вентилятора
3	сигнализация электропитания
4	переключатель ОБОГРЕВ / ОХЛАЖДЕНИЕ
5	предохранительное гнездо
6	регулятор температуры

	Обозначения
26	предохранительный щит выходного отверстия корпуса
27	отклонитель
28	отклонитель
29	отклонитель
30	отражатель струи
31	прокатный валок
32	впускная решетка
33	впускное отверстие
34	впускная труба
35	фланец впускного отверстия
36	дымогарная труба
37	выпускная решетка
38	выпускная коробка
39	трубка видоискателя
40	покрышка выпускного отверстия
41	выпускная труба
42	покрышка впускного отверстия
43	покрышка ревизионного отверстия
44	прокладка ревизионного отверстия
45	прокладка выпускного отверстия
46	прокладка впускного отверстия
47	продольная балка
48	поперечная балка
49	серединная балка
50	контроллер





Рис. 3 Схема подключения к электропитанию с напряжением 400 В / 50 Гц

	<b>Обозначения</b>
1	вентилятор
2	обогрев
3	охлаждение
4	электропитание
5	авария вентилятора
6	перегрев
7	передняя матрица
8	краны
9	комнатный термостат (дополн. вариант)
10	горелка
11	термостат вентилятора
12	термостат безопасности
13	контактор
14	температурный выключатель
	<b>Цветовые обозначения проводов</b>
1	желто-зеленый
2	каричевый
3	серый
4	черный
5	синий
6	зеленый
7	белый



Для правильной работы и безопасной эксплуатации нагревателя внимательно ознакомьтесь с данной инструкцией.

## 1. Назначение:

Нагреватели PROTON модели HP 30, HP 45, HP 80, HP 130, HP 250 предназначены для обогрева маленьких и средних по площади помещений, в которых отсутствует центральное водное отопление.

Образующийся в нагревателе теплый воздух непосредственно через головку или при помощи проводных установок доставляется в обогреваемое помещение.

Нагреватели могут работать совместно с горелками в прерывистом рабочем режиме (ON-OFF) на масле либо газе. Решение о выборе вида горелки принимает пользователь.

## 2. Конструкция устройства

Нагреватели состоят из следующих блоков теплообмена, изготовленных из нержавеющей стали, лучевого вентилятора, контроллера с термостатом безопасности, распределительной выпускной головки с дроссельными боковыми заслонками и наружным корпусом покрашенным порошково. Внутри на корпусе расположены жестяные оцинкованные экраны с обдувными устройствами, которые обеспечивают дополнительную изоляцию теплообмена.



Рекомендуется использовать горелки производителя. В случае использования других горелок продукт может не соответствовать требованиям по безопасности согласно директивам ЕС.

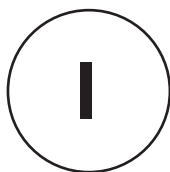


Рис. 1 Конструкция нагревателя

## 3. Условия складского хранения

Нагреватель должен храниться в следующих условиях:

температура	-20 - +85°C
относительная влажность	5-85%
давление	800-1200hPa
отсутствия запыленности	✓
отсутствие химического загрязнения	✓

## 4. Эксплуатационные условия

Нагреватель должен использоваться в следующих условиях:

температура	0-30°C
относительная влажность	5-85%
уровень охраны от влияния окружающей среды	IP20
хорошая вентиляция отапливаемого помещения	✓

## 5. Условия безопасности и общие предписания

Нагреватель должен быть установлен и использован согласно предписаниям. Правила, которые необходимо соблюдать при эксплуатации нагревателя:

- необходимо строго соблюдать правила,
- содержащиеся в данной инструкции.
- нельзя устанавливать нагреватель в помещениях подверженных опасности возгорания пожара или взрыва.
- горючие материалы должны находиться на безопасном расстоянии от нагревателя (мин. 3 метра)
- помещение, в котором установлен нагреватель, должно достаточно хорошо проветриваться для обеспечения правильной работы нагревателя.
- нагреватель должен быть установлен вблизи дымохода или дымоотводной трубы, а также недалеко от соответствующего электрораспределительного щита. Нагреватель необходимо предохранить перед детьми и

животными.

- после окончания работы нагреватель следует отключить от электропитания. Не превышать максимальную мощность нагрева.
- необходимо обеспечить соответствующую циркуляцию воздуха как по стороне засасывания, так и по стороне выпуска воздуха.

## 6. Установка устройства



Подключение и запуск нагревателя следует поручить уполномоченному монтажнику указанному продавцом

- Во время установки устройства следует соблюдать все местные предписания и законы, в том числе предписания и законы относящиеся к государственным и европейским требованиям.
- Установите нагреватель на ровном бетонном полу.
- Выровняйте нагреватель.
- Соблюдайте безопасное расстояние от горючих материалов.
- Устройство должно быть подсоединено к дымоотводной трубе согласно действующим правилам с учетом следующих рекомендаций:
  - выхлопная труба должна быть как можно короче и направлена вверх.
  - она не должна иметь никаких острых изгибов, ее диаметр ни в коем случае не может уменьшаться по отношению к дымоходу.
  - каждый нагреватель должен быть подключен к отдельному дымоходу.
  - тяга дымохода не может быть меньше чем требуемая минимальная тяга, указанная в технической спецификации.
  - длина дымоходного канала должна составлять минимум 1 метр.
- Горелку нужно прикрепить к нагревателю с помощью соответствующих шурупов, находящихся в комплекте с горелкой.
- Между горелкой и нагревателем нужно проложить прокладку, приложенную к комплекту с горелкой.

- Горелку следует подключить к топливному баку согласно инструкции эксплуатации горелки.
- Питательная установка нагревателя должна иметь заземление и разностное реле прямого действия на электромагнитической температурной основе.
- Провод диаметром 1,5 мм<sup>2</sup> должен быть присоединен к распределительному щиту с выключателем.
- Комнатный термостат или регулятор времени нужно подключить к контроллеру нагревателя.

## 7. Описание работы устройства и эксплуатации

### Запуск нагревателя

Переключатель режима работы, установленный на передней панели контроллера нужно переключить в желаемое состояние **ОБОГРЕВ** или **ОХЛАЖДЕНИЕ**. В режиме **ОХЛАЖДЕНИЕ** происходит немедленное включение вентилятора. Установка заданной температуры на устройстве или на комнатном термостате (если он установлен) не влияет на работу вентилятора. В режиме **ОБОГРЕВ** нужно разжечь горелку (смотрите инструкцию эксплуатации горелки). Дальнейшая работа нагревателя протекает автоматически и не нуждается во вмешательстве пользователя. Нагреватели HP 30, HP 45, HP 80, HP 130, HP 250 могут работать в режиме обогрева или охлаждения. В режиме обогрева контролируются температура горелки, температура в помещении (в варианте с комнатным термостатом), а также работа вентилятора. После запуска устройства сначала работает только горелка. После разогрева горелки до заданной температуры (установленной пользователем с помощью переключателя, находящегося на передней панели контроллера) включается вентилятор. Если температура горелки упадет ниже заданной температуры, то вентилятор выключается. В варианте с комнатным термостатом работа горелки зависит от отчетов термостата контролирующего температуру в обогреваемом помещении. После достижения

заданной температуры горелка выключается (вентилятор работает). Если температура понижается, то горелка включается. В варианте без комнатного термостата горелка работает в постоянном режиме. Если температура теплообмена превысит предел безопасности (90°C) происходит немедленное выключение горелки. Вентилятор работает, чтобы охладить горелку и теплообменник. Такая ситуация сигнализируется с помощью сигнальной лампочки Перегрев, расположенной на передней панели контроллера. Вентилятор выключится, когда температура горелки упадет ниже заданной температуры (установленной пользователем с помощью переключателя, находящегося на передней панели контроллера). Повторный запуск нагревателя возможен только после выключения сигнализации (для этого следует нажать кнопку на термостате безопасности). В режиме охлаждения контролируется только работа вентилятора. Температура горелки, комнатная температура (в варианте с комнатным термостатом) не влияют на работу устройства. В обоих режимах контролируется напряжение тока в каждой фазе питания вентилятора. Превышение максимальной величины тока, в любой фазе, приводит к задержке работы всего устройства, а авария сигнализируется с помощью сигнальной лампочки Авария вентилятора, расположенной на передней панели контроллера. Повторный запуск нагревателя возможен после устранения причины аварии (смотрите пкт. 9.1. данной инструкции).

### Эксплуатация после первого запуска

После установки нагревателя следует установить заданную температуру, при которой будет включаться вентилятор. Слишком низкая температура включения может привести к самодействующему погашению горелки. Рекомендуется установить заданную температуру в пределах 30-45°C. Установка температуры производится с помощью переключателя расположенного на передней панели контроллера. Чтобы обеспечить правильную работу устройства необходимо проверить его главные рабочие

параметры. Для этого следует включить устройство и проверить включается ли вентилятор по истечении ок. 1-3 минут после возгорания горелки. Если нагреватель работает около 20 минут без перебора, то следует провести дополнительную проверку:

- проверить герметичность проводов, ведущих от топливного бака к горелке.
- при помощи соответствующего измерителя проверить давление в насосе согласно инструкции эксплуатации горелки.
- провести измерения температуры выхлопных газов и содержания в них сажи.
- проверить действие термостата включающего вентилятор / рекомендуется установить 35-40°C/
- проверить соответствие тепловых скачков с техническими данными.
- проверить действие термостата LIMIT /при 90°C должен выключить горелку/.
- проверить действие комнатного регулятора.
- проверить работает ли вентилятор до момента охлаждения камеры сгорания после выключения горелки.

### Выключение нагревателя

Переключатель режимов работы, находящийся на передней панели контроллера, установить в положение 0. Горелка выключается, но вентилятор работает до момента охлаждения в случае режима **ОБОГРЕВ**, в случае режима **ОХЛАЖДЕНИЕ** вентилятор выключается немедленно.

### Уход



Рекомендуется выполнять сезонные проверки и осмотры устройства в авторизованном сервис-центре.

Перед тем как приступить к каким-либо действиям по уходу за устройством нагреватель обязательно надо отключить от электропитания. Действия можно начать после охлаждения устройства.

### Чистка теплообменника и камеры сгорания:

Чтобы обеспечить эффективную и правильную работу нагревателя, необходимо чистить теплообменник и камеру сгорания после длительного использования. Чистку следует проводить чаще в случае излишнего оседания сажи. Сажа накапливается в случае недостаточной тяги дымохода, использования низкокачественного топлива, неправильной регуляции горелки или слишком частого включения и выключения нагревателя. О слишком большом количестве скопившейся сажи может свидетельствовать вибрация нагревателя непосредственно после включения.

Для того чтобы получить доступ к внутренним частям теплообменника (рис. 1/31) необходимо снять горелку, снять заднюю верхнюю панель (41), контрольные дверцы теплообменника (43) и отражатели струи (30). Сажу и другие засорения нужно устранить с помощью пылесоса или шомпола для труб.

### Чистка вентилятора

Устранить все загрязнения со стен перфорированных корпусов и в случае необходимости почистить лопасти вентилятора.

### Чистка горелки

Чтобы обеспечить эффективную работу нагревателя, необходимо проводить регулярные осмотры горелки у уполномоченного техника. Все процедуры связанные с чисткой, сервисом и регулировкой горелки должны проводиться согласно указаниям описанным в инструкции эксплуатации горелки.

### Регулировка температуры с помощью комнатного термостата

В варианте с комнатным термостатом каждое устройство оснащено в программный регулятор температуры с инструкцией эксплуатации и установки.

## 8. Панель управления



Рис. 2 Панель управления

## 9. Устранение неисправностей

Неисправность	Причина	Способ устранения
Нагреватель не включается	1. Недостаток электропитания 2. Неправильное положение главного выключателя	1. Проверить действие и положение главного выключателя 2. Проверить провод электропитания
Происходит включение термостата LIMIT	1. Перегрев камеры сгорания	1. Проверить течение топлива 2. Проверить положение заслона, состояние засасывающих отверстий. 3. Удалить посторонние материалы из каналов
Горелка включается, пламя не загорается и включается сигнальная лампочка повторного запуска	1. Неправильная работа горелки	1. Нажать кнопку повторного запуска, чтобы включить устройство
Происходит включение температурного реле RM, включается сигнальная лампочка – пкт. 5 рис. 2	1. Слишком большое потребление тока двигателем вентилятора	1. Засорены или забиты отверстия в перфорированных стенках.
Вентилятор не включается либо включается с опозданием	1. Отсутствие электропитания 2. Поврежденный термостат 3. Сгоревшая либо прерванная обмотка электродвигателя 4. Поврежденный конденсатор 5. Заблокирован подшипник электродвигателя	1. Проверить предохранители 2. Проверить электроподключения 3. Проверить термостат, в случае необходимости исправить или заменить 4. Заменить двигатель вентилятора
Вентилятор вибрирует или издает нетипичные звуки	1. Посторонние элементы на лопастях вентилятора 2. Недостаточная циркуляция воздуха	1. Устранить посторонние элементы 2. Устранить помехи препятствующие циркуляции воздуха
Недостаточное количество тепла	1. Неподходящая горелка	1. Вызвать уполномоченного техника вервиса

## 10. Технические данные

	HP 30	HP 45	HP 80	HP 130	HP 180	HP 250
Электропитание	400V / 50Гц					
Выход обогретого воздуха	3400 м <sup>3</sup>		7600 м <sup>3</sup>		15200 м <sup>3</sup>	
Расход топлива	2,8 кг/ч	4 кг/ч	7,01 кг/ч	11,8 кг/ч	18,2 кг/ч	20,2 кг/ч
Вид топлива	отопительное масло / газ					
Максимальная мощность нагрева	30 кВт	45 кВт	80 кВт	130 кВт	180 кВт	250 кВт
к.п.д.	91%					
Температура выхлопных газов	190°C	205°C	225°C	233°C	238°C	241°C
Потребление мощности вентилятором	367 В			1700 В	3400 В	
Полное потребление мощности	390 В	390 В	520 В	1850 В	3900 В	3900 В
Диаметр выхлопного канала	150 mm			200 mm	250 mm	
Температура включения вентилятора	35°C					
Предельная температура	90°C					
Уровень шума на расстоянии 1м	67,2 дБ	71,2 дБ	73,4 дБ	75 дБ	76,1 дБ	77,2 дБ
Размеры (ширина x глубина x высота)	51x88x175 cm		54x90x190 cm	71x117x226 cm	100x140x226 cm	100x140x280 cm
Вес	125 кг	138 кг	170 кг	380 кг	490 кг	550 кг

## 11. Производители



ООО TAPER Коммандитное Товарищество  
Польша, 05-822 Милянзек,  
ул. Костюшки 112

09

EN 13842

Тип: HP 30, HP 45, HP 80, HP 130, HP 180, HP 250

Класс оборудования: класс 1

Тепловая мощность: 30 кВт, 45 кВт, 80 кВт, 130 кВт, 180 кВт, 250 кВт

Вид топлива: отопительное масло

Электрическая безопасность: выполнено

## ДЕКЛАРАЦИЯ СООТВЕТСТВИЯ WE

Производитель: ООО TAPER Коммандитное Товарищество  
Адрес: Польша, 05-822 Милянзек, ул. Костюшки 112  
Продукт: Марка / Marke: HP  
Модель: / Modell: HP 30, HP 45, HP 80, HP 130, HP 180, HP 250

Настоящим мы с полной ответственностью заверяем, что перечисленные продукты выполняют требования по безопасности Европейских Директив.

Директивы:

2006/95/WE Директивой по низкому напряжению (LVD)

2004/108/WE Директивой по электромагнитной совместимости (EMC)

89/106/WE Директивой о строительных изделиях

Применяемые нормы:

PN-EN 13842:2007, PN-EN 60335-1:2004, A1:2005+A2:2008+A12:2008+Ap1:2005+Ap2:2006, PN-EN 60335-2-102:2006

Обозначение было выдано в: 2009 г.

Декларация выдана (кем): ООО TAPER Коммандитное Товарищество

Местность, дата: Милянзек, 01.12.2009

Томаш Рециньски  
владелец фирмы  
Подпись уполномоченного лица